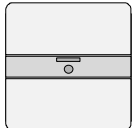
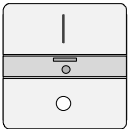
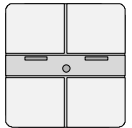
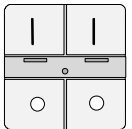
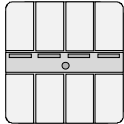
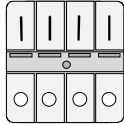


Taster UP 241, 1 - fach	5WG1 241-2AB__
Taster UP 242, 1 - fach	5WG1 242-2AB__
Taster UP 285, 1 - fach	5WG1 285-2AB__
Taster UP 243, 2 - fach	5WG1 243-2AB__
Taster UP 244, 2 - fach	5WG1 244-2AB__
Taster UP 286, 2 - fach	5WG1 286-2AB__
Taster UP 245, 4 - fach	5WG1 245-2AB__
Taster UP 246, 4 - fach	5WG1 246-2AB__
Taster UP 287, 4 - fach	5WG1 287-2AB__



Produkt	DELTA profil	DELTA style
Taster 1-fach  	perlgrau 5WG1 241-2AB01 titanweiß 5WG1 241-2AB11 anthrazit 5WG1 241-2AB21 silber 5WG1 241-2AB71	titanweiß 5WG1 285-2AB11 basaltsschwarz 5WG1 285-2AB21 titanweiß metallic silber 5WG1 285-2AB81 basaltsschwarz metallic silber 5WG1 285-2AB01
	perlgrau 5WG1 242-2AB01 titanweiß 5WG1 242-2AB11 anthrazit 5WG1 242-2AB21 silber 5WG1 242-2AB71	
Taster 2-fach  	perlgrau 5WG1 243-2AB01 titanweiß 5WG1 243-2AB11 anthrazit 5WG1 243-2AB21 silber 5WG1 243-2AB71	titanweiß 5WG1 286-2AB11 basaltsschwarz 5WG1 286-2AB21 titanweiß metallic silber 5WG1 286-2AB81 basaltsschwarz metallic silber 5WG1 286-2AB01
	perlgrau 5WG1 244-2AB01 titanweiß 5WG1 244-2AB11 anthrazit 5WG1 244-2AB21 silber 5WG1 244-2AB71	

Taster UP 241, 1 - fach	5WG1 241-2AB__
Taster UP 242, 1 - fach	5WG1 242-2AB__
Taster UP 285, 1 - fach	5WG1 285-2AB__
Taster UP 243, 2 - fach	5WG1 243-2AB__
Taster UP 244, 2 - fach	5WG1 244-2AB__
Taster UP 286, 2 - fach	5WG1 286-2AB__
Taster UP 245, 4 - fach	5WG1 245-2AB__
Taster UP 246, 4 - fach	5WG1 246-2AB__
Taster UP 287, 4 - fach	5WG1 287-2AB__

Taster 4-fach  	perlgrau 5WG1 245-2AB01 titanweiß 5WG1 245-2AB11 anthrazit 5WG1 245-2AB21 silber 5WG1 245-2AB71	titanweiß 5WG1 287-2AB11 basaltschwarz 5WG1 287-2AB21 titanweiß metallic silber 5WG1 287-2AB81 basaltschwarz metallic silber 5WG1 287-2AB01
	perlgrau 5WG1 246-2AB01 titanweiß 5WG1 246-2AB11 anthrazit 5WG1 246-2AB21 silber 5WG1 246-2AB71	
Rahmen	sind separat aus dem DELTA Programm zu bestellen	
	ausgeschnittene Rahmen	_____
Busankoppler	UP 110; UP 114; UP 115	

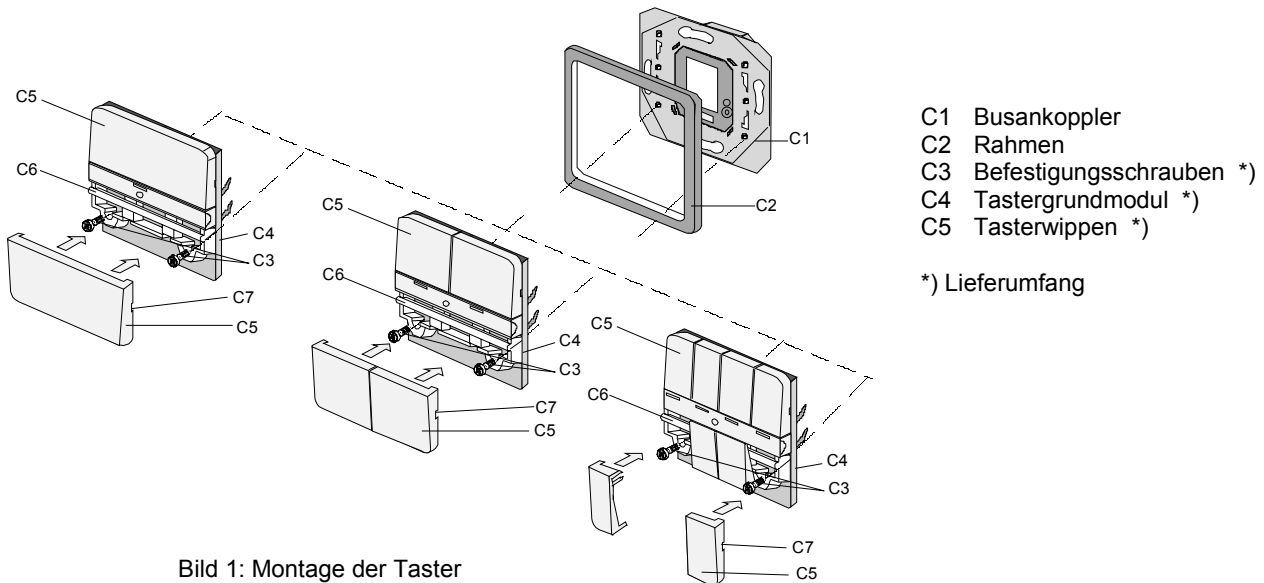


Bild 1: Montage der Taster

Produkt- und Funktionsbeschreibung

Die Taster haben je ein oberes und ein unteres Tastenfeld. In der Mitte des Tasters ist ein Beschriftungsfeld, in das Piktogramme eingelegt werden können. Des Weiteren sind in diesem Feld Anzeigen (LED) integriert für die Orientierungsbeleuchtung aber auch für Statusanzeigen. Die gegenüber liegenden Taster/Wippen bilden ein Paar zum definierten Schalten, Dimmen, Jalousie.

Es besteht auch die Möglichkeit mit z.B. einem Taster "OBEN" Schaltfunktionen EIN und AUS auszuführen. Die UP Taster geben über den Busankoppler UP mit einem Applikationsprogramm z.B. Befehle an Aktoren zum definierten Ein-/Ausschalten oder zum Dimmen von Leuchten, zum Auf-/Abfahren oder zum Lamellenverstellen von Jalousien oder sonstige parametrierbare Funktionseinheiten.

Taster UP 241, 1 - fach	5WG1 241-2AB__
Taster UP 242, 1 - fach	5WG1 242-2AB__
Taster UP 285, 1 - fach	5WG1 285-2AB__
Taster UP 243, 2 - fach	5WG1 243-2AB__
Taster UP 244, 2 - fach	5WG1 244-2AB__
Taster UP 286, 2 - fach	5WG1 286-2AB__
Taster UP 245, 4 - fach	5WG1 245-2AB__
Taster UP 246, 4 - fach	5WG1 246-2AB__
Taster UP 287, 4 - fach	5WG1 287-2AB__

Das Gerät Taster wird zusammen mit dem zugehörigen DELTA Rahmen auf den Busankoppler UP gesteckt und ist nur in Verbindung mit dem Busankoppler UP und einem zugehörigen Applikationsprogramm funktionsfähig, d.h. der Taster (mit Busankoppler UP) besteht aus dem Gerät (Hardware) und dem Applikationsprogramm (Software).

Der Busankoppler UP und der zugehörige Rahmen sind nicht im Lieferumfang enthalten, sondern müssen separat bestellt werden.

Mit Hilfe der ETS (EIB Tool Software) können die Applikationsprogramme ausgewählt, die spezifischen Parameter und Adressen vergeben werden.

Applikationsprogramme

12 S1 Ein-Aus-Um/Dim/Jalo/Anzeige 211301

- Einfachwippe, für Dimmer oder Jalousie oder Ein/Aus/Um
- LED als Statusanzeige und Orientierungslicht

20 S1 Wippe (BA 2) 907402

(Bei Verwendung von UP 114/02)

- Einfachwippe, für Dimmer oder Jalousie oder Ein/Aus/Um
- Szene (abrufen/speichern)
- LED als Statusanzeige und Orientierungslicht

Installationshinweise

- Das Gerät kann für feste Installation in Innenräumen, für trockene Räume, zum Einbau in UP-Dosen verwendet werden.



WARNUNG

- Das Gerät darf nur von einer zugelassenen Elektrofachkraft installiert und in Betrieb genommen werden.
- Das Gerät darf nicht zusammen mit 230 V Geräten in derselben Dose eingesetzt werden.
- Das Gerät darf in Schaltersteckdosenkombinationen eingesetzt werden, wenn VDE zugelassene Geräte verwendet werden.
- Die geltenden Sicherheits- und Unfallverhütungsvorschriften sind zu beachten.
- Das Gerät darf nicht geöffnet werden
- Bei der Planung und Errichtung von elektrischen Anlagen sind die einschlägigen Richtlinien, Vorschriften und Bestimmungen des jeweiligen Landes zu beachten.

Technische Daten

Spannungsversorgung

erfolgt über den Busankoppler UP

Bedienelemente

- 1, 2 oder 4 Tasterwippenpaare jeweils mit Ruhelage in der Mittelstellung
Die Wippenpaare sind softwaremäßig gegeneinander verriegelt, so dass bei gleichzeitigem Betätigen keine Fehlfunktionen ausgelöst werden können.
- Anzahl der Schaltspiele: > 20000

Anzeigeelemente

- pro UP Tastengerät
1 LED rot für Orientierungsanzeige
- pro Tasterpaar
1 LED rot für Statusanzeige
z.B. 4fach-Taster = 4 LED rot.

Anschlüsse

10 polige Stiftleiste (AST): zum Anschluss an den Busankoppler UP

Mechanische Daten

- Gehäuse: Kunststoff
- Abmessungen:
- DELTA profil (L x B x T): 65 x 65 x 11 mm
- DELTA style (L x B x T): 68 x 68 x 14 mm
- Gewicht: ca. 40 g
- Brandlast: ca. 950 kJ ± 10 %
- Montage: wird auf den Busankoppler UP aufgesteckt

Elektrische Sicherheit

- Verschmutzungsgrad (nach IEC 60664-2): 2
- Schutzart (nach EN 60529): IP 20
- Schutzklasse (nach IEC 61140): III
- Überspannungskategorie (nach IEC 60664-1): III
- Bus: Sicherheitskleinspannung SELV DC 24 V
- Gerät erfüllt
EN 50090-2-2 und IEC 60664-1: 1992

Zuverlässigkeit

Ausfallrate: 27 fit bei 40° C

EMV-Anforderungen

erfüllt EN 50081-1, EN 61000-6-2 und EN 50090-2-2

Taster UP 241, 1 - fach	5WG1 241-2AB__
Taster UP 242, 1 - fach	5WG1 242-2AB__
Taster UP 285, 1 - fach	5WG1 285-2AB__
Taster UP 243, 2 - fach	5WG1 243-2AB__
Taster UP 244, 2 - fach	5WG1 244-2AB__
Taster UP 286, 2 - fach	5WG1 286-2AB__
Taster UP 245, 4 - fach	5WG1 245-2AB__
Taster UP 246, 4 - fach	5WG1 246-2AB__
Taster UP 287, 4 - fach	5WG1 287-2AB__

Umweltbedingungen

- Klimabeständigkeit: EN 50090-2-2
- Umgebungstemperatur im Betrieb: - 5 ... + 45 °C
- Lagertemperatur: - 25 ... + 70 °C
- rel. Feuchte (nicht kondensierend): 5 % bis 93 %

Approbation

EIB zertifiziert

CE-Kennzeichnung

gemäß EMV-Richtlinie (Wohn- und Zweckbau), Niederspannungsrichtlinie

Lage- und Funktion der Anzeige- und Bedienelemente

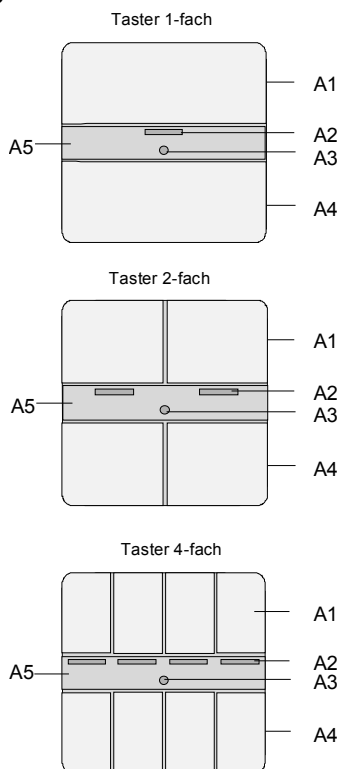


Bild 2: Lage der Anzeige- und Bedienelemente

- A1 Oberes Bedienfeld
- A2 LEDs zur Statusanzeige
- A3 LED zur Orientierungsbeleuchtung
- A4 Unteres Bedienfeld
- A5 Abdeckung für Piktogramme

Montage

Allgemeine Beschreibung

Der Taster wird zusammen mit dem zugehörigen Rahmen auf den Busankoppler UP gesteckt. Der Busankoppler UP (C1) ist in der UP- Dose angeschlossen und befestigt (siehe Montageanleitung Busankoppler UP).

Montage Reihenfolge

- Stecken Sie das Tastermodul (C4) gemeinsam mit dem Rahmen (C2) auf den Busankoppler UP (C1) und drücken es fest zusammen.

Befestigungsschrauben einsetzen:

- Bei Verwendung der Befestigungsschrauben (C3) zuerst die Tasterwippen (C5) gemeinsam herausdrücken. Schraubendreher zwischen den Rahmen in die Aussparung (C7) stecken und heraushebeln (Bild 4). Wichtig dabei: Das Tastermodul (C4), die Tasterwippen (C5) plus Rahmen (C2) festhalten / andrücken.
- Befestigungsschrauben (C3) eindrehen.
- Tasterwippen (C5) richtig herum auf den Halter (C6) aufdrücken.

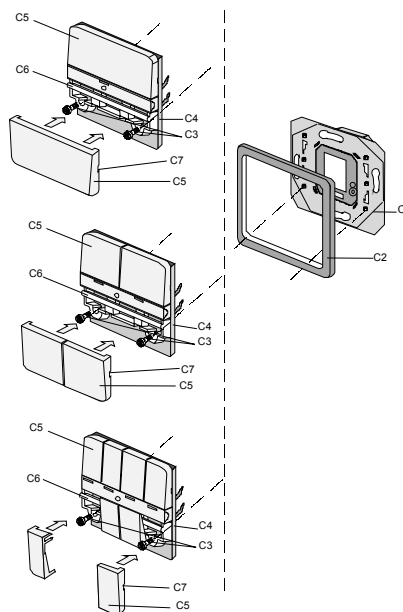


Bild 3: Montager Reihenfolge

Taster UP 241, 1 - fach	5WG1 241-2AB__
Taster UP 242, 1 - fach	5WG1 242-2AB__
Taster UP 285, 1 - fach	5WG1 285-2AB__
Taster UP 243, 2 - fach	5WG1 243-2AB__
Taster UP 244, 2 - fach	5WG1 244-2AB__
Taster UP 286, 2 - fach	5WG1 286-2AB__
Taster UP 245, 4 - fach	5WG1 245-2AB__
Taster UP 246, 4 - fach	5WG1 246-2AB__
Taster UP 287, 4 - fach	5WG1 287-2AB__

Montagezeichnung zur Befestigungsschraubenmontage (C3)

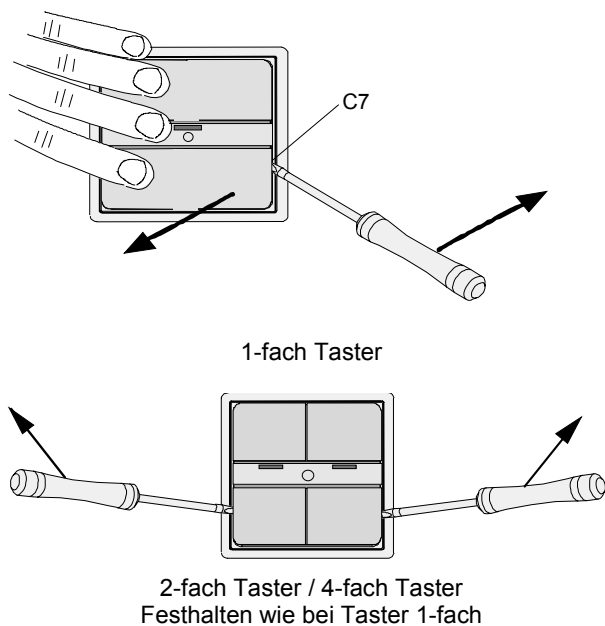


Bild 4: Herausdrücken der Tasterwippen

Piktogramme einlegen

- Das Piktogrammfenster (A5) mit dem Schraubendreher heraushebeln, dabei Tastermodul (C4) festhalten.

DELTA profil

- Schraubendreher bis Anschlag in Schlitz (A2) hineinstecken und dann drehen

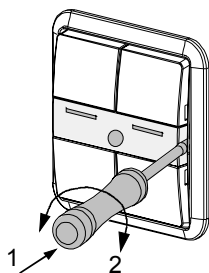
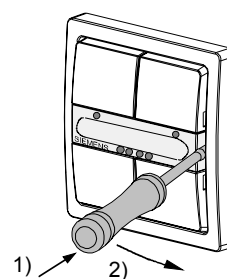


Bild 5: Herausdrücken des Piktogrammfensters

- Piktogramme einlegen auf die Unterlage.
- Piktogrammfenster (A5) wieder aufschneiden

DELTA style



- 1) Schraubendreher zwischen Rahmen und Tastermodul stecken
- 2) Schraubendreher zur Wand hin bewegen

Bild 6: Herausdrücken des Piktogrammfensters

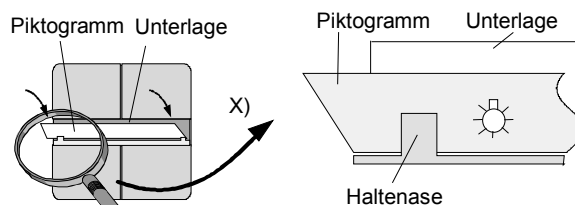


Bild 7: Piktogramm einlegen

- Piktogrammfenster (A5) wieder aufschneiden

Demontage

Ohne Befestigungsschrauben

- Den Taster (C4, Bild 3) komplett mit dem Rahmen (C2) von dem Busankoppler UP (C1) abziehen:
 - a) per Hand
 - b) mit Schraubendreher unter Rahmen/Wand

Taster UP 241, 1 - fach	5WG1 241-2AB__
Taster UP 242, 1 - fach	5WG1 242-2AB__
Taster UP 285, 1 - fach	5WG1 285-2AB__
Taster UP 243, 2 - fach	5WG1 243-2AB__
Taster UP 244, 2 - fach	5WG1 244-2AB__
Taster UP 286, 2 - fach	5WG1 286-2AB__
Taster UP 245, 4 - fach	5WG1 245-2AB__
Taster UP 246, 4 - fach	5WG1 246-2AB__
Taster UP 287, 4 - fach	5WG1 287-2AB__

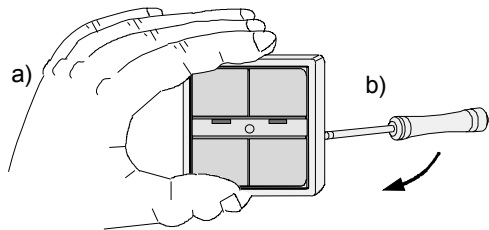


Bild 8: Demontage

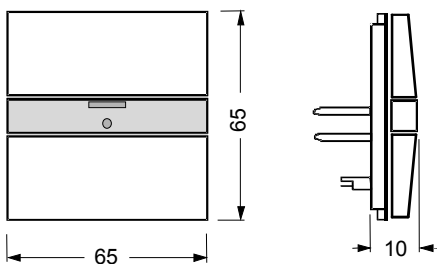
Mit Befestigungsschrauben

- Tasterwippen wie bei „Montage / Befestigungsschrauben einsetzen“ beschrieben abziehen.
- Befestigungsschraube (C3) herausdrehen
- Tasterwippen (C5) wieder aufstecken
- Komplettes Tastermodul (C4) wie unter „ohne Befestigungsschrauben“ beschrieben abziehen.

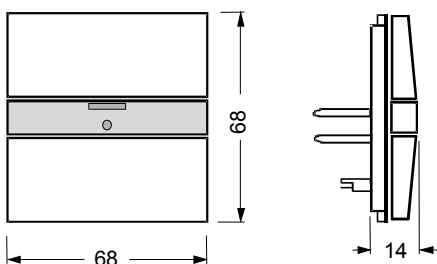
Massbild

Abmessungen in mm

DELTA profil



DELTA style



Allgemeine Hinweise

- Ein defektes Gerät ist an die zuständige Geschäftsstelle der Siemens AG zu senden.
- Bei zusätzlichen Fragen zum Produkt wenden Sie sich bitte an unseren Technical Support:

☎ +49 (0) 180 50 50-222

☎ +49 (0) 180 50 50-223

✉ adsupport@siemens.com