

Busankoppler UP 110/03
5WG1 110-2AB03
Produkt- und Funktionsbeschreibung


Der Busankoppler UP 110/03 ermöglicht über die Anwenderschnittstelle (AST) den Anschluß von Busendgeräten an die Buslinie. Die über die Buslinie empfangenen Telegramme werden von dem Busankoppler aufbereitet und an das Busendgerät weitergeleitet. In Gegenrichtung werden vom Busendgerät kommende Signale in Telegramme umgewandelt und gesendet.

Der Busankoppler UP 110/03 ist direkt am Bus angeschlossen, hört diesen ständig ab und ist daher stets informiert, ob die Buslinie frei oder durch Telegramme besetzt ist. Bei Eintritt eines Ereignisses und freier Buslinie beginnt der Busankoppler sofort zu senden. Andernfalls wird der Sendewunsch gespeichert, bis die Buslinie frei ist.

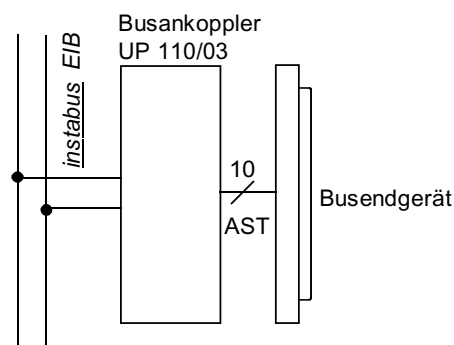
Der Busankoppler wird in Installationsdosen 60 mm Ø mittels Schraubbefestigung (ohne Krallen) eingebaut. Der Anschluß an die Buslinie erfolgt über schraubenlose Steckklemmen (Busklemme 193).

Die Busendgeräte (z.B. Taster) werden mittels Führungs- und Befestigungsklammern auf den Busankoppler UP 110/03 aufgesteckt.

Wird die Buslinie verpolt angeschlossen, so wird der Busankoppler UP 110/03 durch eine Schutzeinrichtung abgeschaltet (Verpolschutz). Fällt die Spannung der Buslinie unter die Mindestspannung von ca. DC 21 V, so werden die relevanten Daten durch Speicherung im EEPROM des Busankopplers UP 110/03 gerettet und das Busendgerät in den für diesen Fall parametrisierten Zustand gesetzt (je nach Applikationsprogramm).

Applikationsprogramme

Für jedes Busendgerät gibt es je nach Anwendung ein oder mehrere Applikationsprogramme, die mit Hilfe der ETS (*EIB Tool Software*) ausgewählt, parametrisiert und in den Busankoppler übertragen werden. Die Applikationsprogramme gehören zum jeweiligen Busendgerät und sind dort beschrieben.

Anschlußbeispiel

Installationshinweise

- Das Gerät kann für feste Installation in Innenräumen, für trockene Räume, zum Einbau in UP-Dosen verwendet werden.


WARNUNG

- Das Gerät darf nur von einer zugelassenen Elektrofachkraft installiert und in Betrieb genommen werden.
- Das Gerät darf nicht zusammen mit 230 V Geräten und/oder 230 V Leitungen in derselben Dose eingesetzt werden.
- Das Gerät darf in Schaltersteckdosenkombinationen eingesetzt werden, wenn VDE zugelassene Geräte verwendet werden.
- Die geltenden Sicherheits- und Unfallverhütungsvorschriften sind zu beachten.
- Das Gerät darf nicht geöffnet werden. Ein defektes Gerät ist an die zuständige Geschäftsstelle der Siemens AG zu senden.

Technische Daten

Spannungsversorgung (über Bus)

- Bemessungsspannung: DC 24 V
- Betriebsspannung: min. DC 21 V, max. DC 30 V

Leistungsaufnahme

max. 150 mW

Anwenderschnittstelle- Busendgerät

- Versorgungsspannung:
DC 5 V und / oder DC 24 V
- Leistungsaufnahme: max. 50 mW

Bedienelemente

1 Lerntaste:

Zum Umschalten Normalmodus/Adressiermodus

Anzeigeelemente

1 rote LED:

Zur Kontrolle der Busspannung und zur Anzeige Normalmodus/Adressiermodus

Anschlüsse

- 10-polige Buchse (AST): zum Anschluß eines Busendgerätes
- Buslinie: Busklemme schraubenlos 0,6 ... 0,8 mm Ø eindrätig

Mechanische Daten

- Gehäuse: Kunststoff
- Abmessungen:
 - Teilungsmaß: 71 x 71 mm
 - Einbautiefe: 26 mm
- Gewicht: ca. 40 g (mit Hängebügel)
- Brandlast: ca. 500 KJ ± 10 %
- Montage: Einbau in Gerätedosen
Ø 60 mm, 40 mm tief

Elektrische Sicherheit

- Verschmutzungsgrad (nach IEC 664-1): 2
- Schutzart (nach EN 60529): IP 20
- Schutzklasse (nach IEC 60536): III
- Überspannungskategorie (nach IEC 664-1): III
- Bus: Sicherheitskleinspannung SELV DC 24 V
- Gerät erfüllt:
EN 50090-2-2 und IEC 664-1: 1992

Zuverlässigkeit

Ausfallrate: 302 fit bei 40 °C

EMV-Anforderungen

erfüllt EN 50081-1, EN 50082-2 und EN 50090-2-2

Umweltbedingungen

- Klimabeständigkeit: EN 50090-2-2
- Umgebungstemperatur im Betrieb: - 5 ... + 45 °C
- Lagertemperatur: - 25 ... + 70 °C
- rel. Feuchte (nicht kondensierend): 5 % bis 93 %

Approbation

EIB zertifiziert

CE-Kennzeichnung

gemäß EMV-Richtlinie (Wohn- und Zweckbau), Niederspannungsrichtlinie

Lage- und Funktion der Anzeige- und Bedienelemente

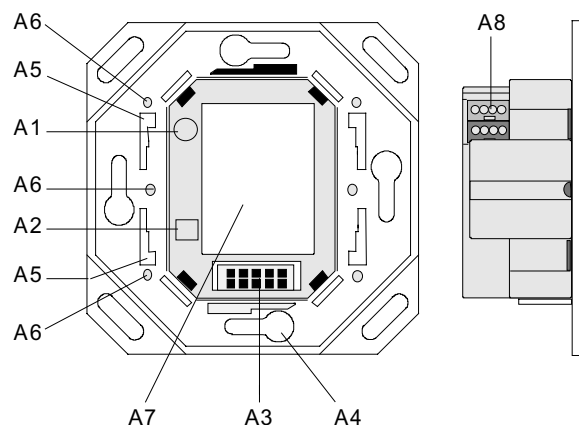


Bild 1: Lage der Anzeige- und Bedienelemente

- A1 LED zur Anzeige Normalmodus (LED aus) oder Adressiermodus (LED ein); sie erlischt automatisch nach Übernahme der physikalischen Adresse
- A2 Lerntaste zum Umschalten zwischen Normalmodus und Adressiermodus zur Übernahme der physikalischen Adresse
- A3 Anwenderschnittstelle (AST) zum Anschluß von Busendgeräten
- A4 Langlöcher für die Befestigung des Busendgerätes an der Installationsdose
- A5 Schlitze für die Befestigung des Busendgerätes mittels Führung und Befestigungsklammern
- A6 Gewinde für Befestigungsschrauben (für die zusätzliche Befestigung des Busendgerätes, z.B. Diebstahlschutz)
- A7 Typenschild
- A8 Busklemme für eindrätige Leiter mit 0,6 ... 0,8 mm Ø

Busankoppler UP 110/03**5WG1 110-2AB03****Montage und Verdrahtung**

Der Anschluß an die Buslinie erfolgt über die Busklemme 193 (schraubenlose Steckklemmen für eindrätige Leiter). Die Busendgeräte z.B. der Taster UP 210 werden mittels Führungs- und Befestigungsfedern auf den Busankoppler aufgesteckt und je nach Bauart durch Schrauben befestigt.

Hinweis

Der Busankoppler UP 110/03 ist so zu montieren, daß sich die Anwenderschnittstelle (AST) unten befindet (Bild 2). Dadurch ist sichergestellt, daß die auf die AST aufzusteckenden Busendgeräte, in der für die Bedienung richtigen Lage montiert werden. Für eine dauerhaft sichere Kontaktgabe an der AST wird dringend empfohlen, nur Busendgeräte mit Befestigungsschrauben zu verwenden.

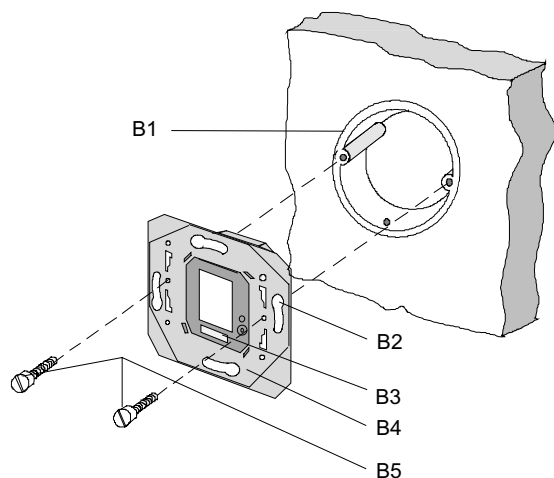


Bild 2: Montage des Busankopplers UP 110/03

- B1 Installationsdose (60 mm Ø nach DIN 49073)
- B2 Langlöcher zur Befestigung
- B3 Anwenderschnittstelle (AST)
- B4 Busankoppler UP 110/03
- B5 Befestigungsschrauben

Busklemme abziehen/aufstecken (Bild 3)

Die Busklemme (C2) befindet sich auf der Rückseite des Busankopplers (C1).

Die Busklemme (C2) besteht aus zwei Teilen (C2.1, C2.2) mit je vier Klemmkontakten. Es ist darauf zu achten, daß die beiden Prüfbuchsen (C2.3) weder mit dem Busleiter (versehentlicher Steckversuch) noch mit dem Schraubendreher (beim Versuch die Busklemme zu entfernen) beschädigt werden.

Busklemme abziehen

- Den Schraubendreher vorsichtig in den Draht-einführungsschlitz des grauen Teils der Busklemme (C2.2) einführen und die Busklemme (C2) aus dem Busankoppler UP 110 (C1) herausziehen.

Hinweis

Busklemme nicht von unten heraushebeln!
Kurzschlußgefahr!

Busklemme aufstecken

- Die Busklemme (C2) in die Führungsnut des Busankopplers UP 110 (C1) stecken und
- die Busklemme (C2) bis zum Anschlag nach unten drücken.

Anschließen der Busleitung

- Die Busklemme (C2) ist für eindrätige Leiter mit 0,6 ... 0,8 mm Ø geeignet.
- Den Leiter (C2.4) abisolieren und in Klemme (C2) stecken (rot = +, grau = -)

Abklemmen der Busleitung (Bild 3)

- Die Busklemme (C2) abziehen und den Leiter (C2.4) der Busleitung, bei gleichzeitigem Hin- und Herdrehen, herausziehen.

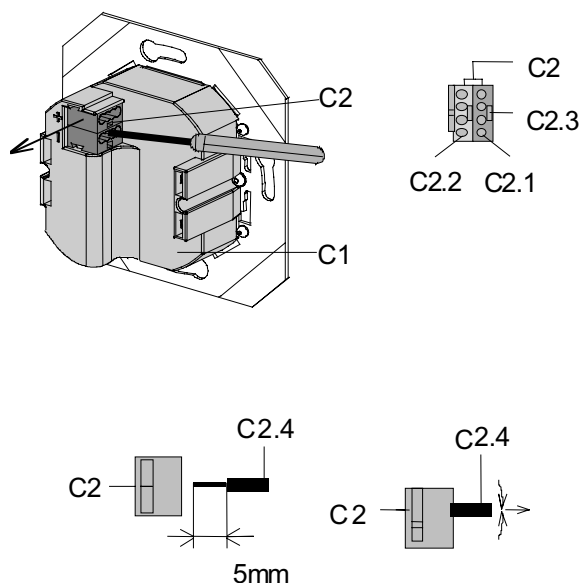
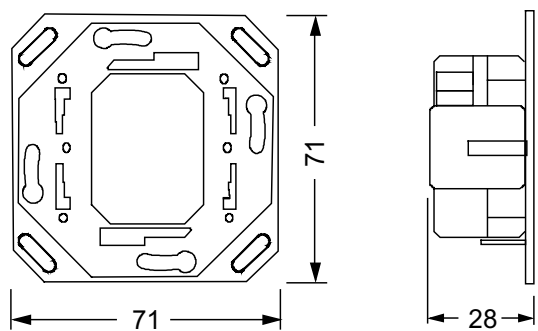


Bild 3: Anschließen/Abklemmen der Busleitungen

Busankoppler UP 110/03 **5WG1 110-2AB03**

Maßbild

Abmessungen in mm



Raum für Notizen