

**Binärausgang N 561**  
**4 x 230 V AC / 10 A**
**5WG1 561-1AB01**

## Produkt- und Funktionsbeschreibung



Der Binärausgang N 561 ist ein Reiheneinbaugerät im N-Maß. Er kann über seine vier Ausgänge (Schließer) vier voneinander unabhängige Gruppen von elektrischen Verbrauchern schalten.

Jedem der Ausgänge (vier bistabile Relais) können je nach Applikation verschiedene Funktionen zugeordnet werden, d.h. der Binärausgang N 561 besteht aus dem Gerät (Hardware) und den Applikationsprogrammen (Software).

Für verschiedene Anwendungen sind entsprechende Applikationsprogramme vorhanden. So kann der Binärausgang N 561 z.B. zum unverzögerten Ein-/ Ausschalten verwendet werden.

Mit Hilfe der ETS (*EIB Tool Software*) können die Applikationsprogramme ausgewählt, die spezifischen Parameter und Adressen vergeben und in den Binärausgang N 561 übertragen werden.

## Applikationsprogramme

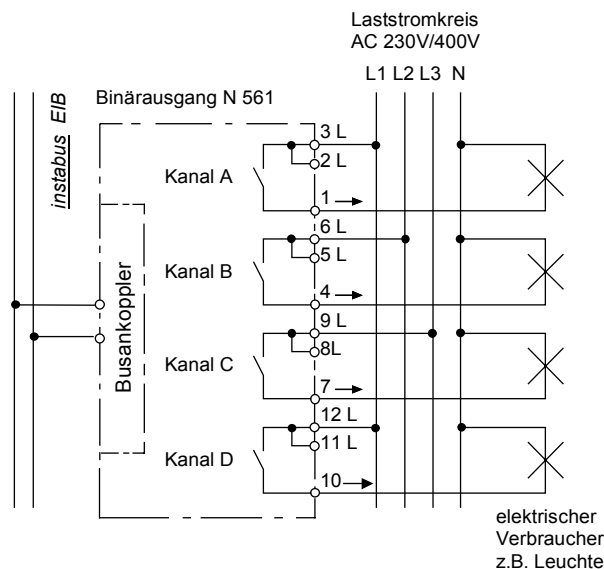
### 11 A4 Binär 540101

- 4-fach Binärausgang
- Je eine Zwangsführungsmöglichkeit
- Schaltmöglichkeit bei Busspannungsausfall
- Schaltmöglichkeit bei Busspannungswiederkehr
- Relaisbetrieb einstellbar

### 11 A4 Binär 540B01

- 4-fach Binärausgang
- Je eine Statusabfrage möglich
- Eine Verknüpfung möglich
- Schaltmöglichkeit bei Busspannungsausfall
- Schaltmöglichkeit bei Busspannungswiederkehr
- Relaisbetrieb einstellbar

## Anschlußbeispiel



## Installationshinweise

- Das Gerät kann für feste Installation in Innenräumen, für trockene Räume und zum Einbau in Starkstromverteiler oder Kleingehäusen auf Hutschienen EN 60715-TH35-7,5 verwendet werden.



## WARNUNG

- Das Gerät darf nur von einer zugelassenen Elektrofachkraft installiert und in Betrieb genommen werden.
- Beim Anschluß des Gerätes ist darauf zu achten, daß das Gerät freigeschaltet werden kann, vor allem beim Anschluß mehrerer Strompfade.
- Freie Hutschienenbereiche mit eingelegter Datenschiene sind mit Abdeckung 5WG1 192-8AA01 abzudecken.
- Die geltenden Sicherheits- und Unfallverhütungsvorschriften sind zu beachten.
- Das Gerät darf nicht geöffnet werden.
- Bei der Planung und Errichtung von elektrischen Anlagen sind die einschlägigen Richtlinien, Vorschriften und Bestimmungen des jeweiligen Landes zu beachten.

**Binärausgang N 561**  
**4 x 230 V AC / 10 A**

**5WG1 561-1AB01**

## Technische Daten

### Spannungsversorgung

erfolgt über die Buslinie

### Ausgänge

- Anzahl: 4 Ausgänge (potentialfreie Kontakte)
- Bemessungsspannung: AC 230 V, 47 ... 63 Hz
- Bemessungsstrom: 10 A ohmsche Last
- Schaltstrom bei AC 230 V: 0,01 ... 10 A ohmsche Last
- Schaltstrom bei DC 24 V:
  - 10 A ohmsche Last,
  - 4 A induktive Last (L/R = 7 ms)
- Schaltverhalten: parametrierbar, je nach Applikationsprogramm

### Schaltleistung bei AC 230 V

- bei Glühlampenlast: max. 1000 W
- bei Leuchtstofflampen (LL)- Last:
- unkompensierte LL,  $\cos \varphi = 0,5$  max. 500 W
  - parallelkompensierte LL,  $\cos \varphi = 1$  (bei  $C_{ges} \leq 14 \mu F$ ):  
 2 x 58 W oder 3 x 36 W oder 6 x 18 W
  - Duo- Schaltung,  $\cos \varphi = 1$ : max. 1000 W
  - OSRAM EVG für 58 W LL: max. 10 Stk.
  - OSRAM EVG für 36 W LL: max. 15 Stk.
  - OSRAM EVG für 18 W LL: max. 20 Stk.

### Bedienelemente

1 Lernaste:

Zum Umschalten Normalmodus/Adressiermodus

### Anzeigelemente

1 rote LED:

Zur Kontrolle der Busspannung und zur Anzeige Normalmodus/Adressiermodus

### Anschlüsse

- Laststromkreis, mechanisch:
  - Abisolierlänge 9 ... 10 mm
  - Es sind folgende Leiter-/querschnitte zulässig:
    - 0,5 ... 2,5 mm<sup>2</sup> eindrätig oder feindrätig,  
8 mm ultraschallverdichtet
    - 0,5 ... 2,5 mm<sup>2</sup> feindrätig mit Stiftkabelschuh,  
gasdicht aufgedrimpt
    - 0,5 ... 1,5 mm<sup>2</sup> feindrätig mit Aderendhülse
    - 1,0 und 1,5 mm<sup>2</sup> feindrätig unbehandelt
- Laststromkreis, elektrisch:
  - Leiter feindrätig, unbehandelt, ab 1 mm<sup>2</sup>:  
Stromtragfähigkeit von max. 6 A
  - Alle anderen Leiter ab 1,5 mm<sup>2</sup>:  
Stromtragfähigkeit von max. 10 A

- Die Laststromkreise sind mit einem Leitungsschutzschalter der Charakteristik A oder B mit einem max. Nennstrom von 10 A abzusichern!



### WARNUNG

Beim Durchschleifen des L-Leiters (Klemmen 2 und 3, 5 und 6, 8 und 9, 11 und 12) ist zu beachten, daß bedingt durch die zulässige Leiterbahnbelastung der maximale Klemmenstrom von 10 A nicht überschritten werden darf!

- Buslinie: Druckkontakte auf Datenschiene

### Mechanische Daten

- Gehäuse: Kunststoff
- Abmessungen: Reiheneinbaugerät im N-Maß, Breite 3 TE (1 TE = 18 mm)
- Gewicht: ca. 220 g
- Brandlast: ca. 3450 KJ  $\pm$  10 %
- Montage: Schnellbefestigung auf Hutschiene DIN EN 60715-TH35-7,5

### Elektrische Sicherheit

- Verschmutzungsgrad (nach IEC 60664-1): 2
- Schutzart (nach EN 60529): IP 20
- Überspannungskategorie (nach IEC 60664-1): III
- Bus: Sicherheitskleinspannung SELV DC 24 V
- Relais mit  $\mu$ -Kontakt
- Gerät erfüllt EN 50090-2-2 und EN 60669-2-1

### Zuverlässigkeit

Ausfallrate: 709 fit bei 40 °C

### EMV-Anforderungen

erfüllt EN 50081-1, EN 50082-2 und EN 50090-2-2

### Umweltbedingungen

- Klimabeständigkeit: EN 50090-2-2
- Umgebungstemperatur im Betrieb: - 5 ... + 45 °C
- Lagertemperatur: - 25 ... + 70 °C
- rel. Feuchte (nicht kondensierend): 5 % bis 93 %

### Approbatoren

EIB zertifiziert

### CE-Kennzeichnung

gemäß EMV-Richtlinie (Wohn- und Zweckbau), Niederspannungsrichtlinie

**Binärausgang N 561**  
4 x 230 V AC / 10 A

**5WG1 561-1AB01**

## Lage und Funktion der Anzeige- und Bedienelemente

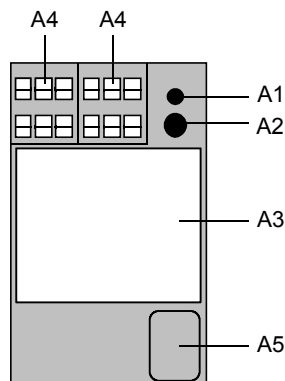


Bild 1: Lage der Anzeige- und Bedienelemente

- A1 LED zur Anzeige Normalmodus (LED aus) oder Adressiermodus (LED ein); sie erlischt automatisch nach Übernahme der physikalischen Adresse.
- A2 Lerntaste zum Umschalten zwischen Normalmodus und Adressiermodus zur Übernahme der physikalischen Adresse.
- A3 Typenschild
- A4 Schraubenlose Steckklemmen zum Anschluß der Laststromkreise.
- A5 Aufkleber zum Beschriften der physikalischen Adresse

## Montage und Verdrahtung

### Allgemeine Beschreibung

Das Reiheneinbaugerät im N-Maß (3 TE) kann in N-Verteiler, AP oder UP und überall dort eingesetzt werden, wo Hutschienen EN 60715-TH35-7,5 vorhanden sind. Vorher muß die Datenschiene in die Hutschiene eingeklebt werden.

Durch Aufschnappen auf die Hutschiene (mit eingeklebter Datenschiene) erfolgt die Kontaktierung mit der Buslinie. Dabei ist darauf zu achten, daß die Beschriftung des Reiheneinbaugerätes aus der gleichen Richtung lesbar ist wie die der übrigen Geräte auf der Hutschiene (Datenschiene). Damit ist die richtige Polung erreicht.

### Montage des Reiheneinbaugerätes (Bild 2)

- Das Reiheneinbaugerät (B1) in die Hutschiene (B2) einhängen und
- das Reiheneinbaugerät nach hinten schwenken, bis der Schieber hörbar einrastet.

### Demontage des Reiheneinbaugerätes (Bild 2)

- Alle angeschlossenen Leitungen entfernen,
- mit einem Schraubendreher den Schieber (C3) nach unten drücken und
- das Reiheneinbaugerät (C1) aus der Hutschiene (C2) herausschwenken.

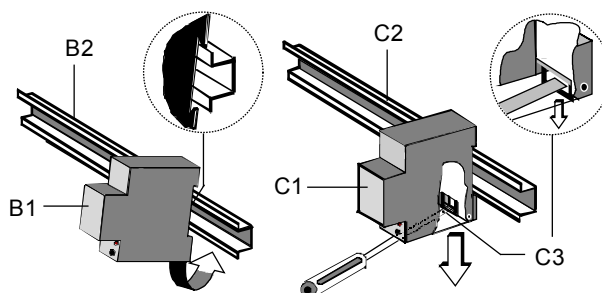


Bild 2: Montage und Demontage des Reiheneinbaugerätes

### Laststromkreise anschließen (Bild 3)

- Die Anschlüsse für die Laststromkreise bestehen aus schraubenlosen Steckklemmen (D1).
- Die Leiter (D1.1) ca. 9 ... 10 mm abisolieren und in die Klemmen (D1) stecken.

### Querschnitte:

- Laststromkreis, mechanisch:
  - Abisolierlänge 9 ... 10 mm
  - Es sind folgende Leiter-/querschnitte zulässig:
    - 0,5 ... 2,5 mm<sup>2</sup> eindrätig oder feindrätig, 8 mm ultraschallverdichtet
    - 0,5 ... 2,5 mm<sup>2</sup> feindrätig mit Stiftkabelschuh, gasdicht aufgescrimpt
    - 0,5 ... 1,5 mm<sup>2</sup> feindrätig mit Aderendhülse
    - 1,0 und 1,5 mm<sup>2</sup> feindrätig unbehandelt
- Laststromkreis, elektrisch:
  - Leiter feindrätig, unbehandelt, ab 1 mm<sup>2</sup>: Stromtragfähigkeit von max. 6 A
  - Alle anderen Leiter ab 1,5 mm<sup>2</sup>: Stromtragfähigkeit von max. 10 A

<b>Binärausgang N 561</b> <b>4 x 230 V AC / 10 A</b>	<b>5WG1 561-1AB01</b>
---	-----------------------

Laststromkreise abklemmen (Bild 3)

- Mit dem Schraubendreher auf die Verriegelung (E1.2) der Klemme (E1) drücken und
- den Leiter (E1.1) aus der Klemme (E1) ziehen.

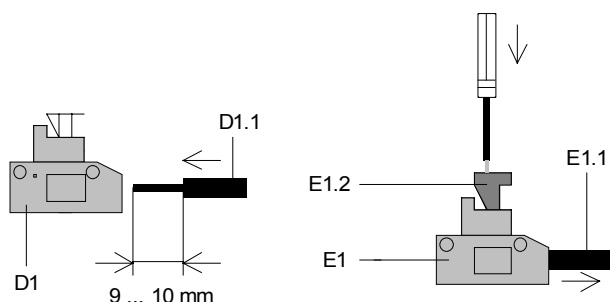
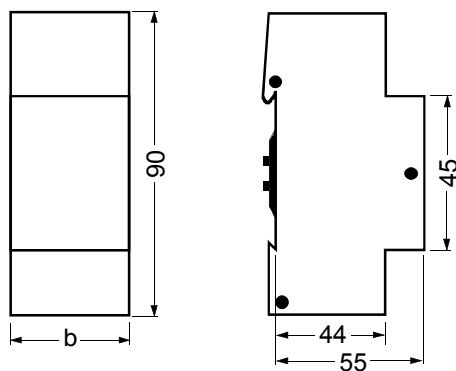


Bild 3: Leitung anschließen und abklemmen

**Maßbild**

Abmessungen in mm



b = 3 TE

1 Teilungseinheit (TE) = 18mm

**Allgemeine Hinweise**

- Ein defektes Gerät ist an die zuständige Geschäftsstelle der Siemens AG zu senden.
- Bei zusätzlichen Fragen zum Produkt wenden Sie sich bitte an unseren Technical Support:

+49 (0) 180 50 50-222

+49 (0) 180 50 50-223

[adsupport@siemens.com](mailto:adsupport@siemens.com)

**Raum für Notizen**